

Montagehandleiding Plissé hordeur “op de dag” (op het kozijn)

Manufactured by Metaco www.metaco.net

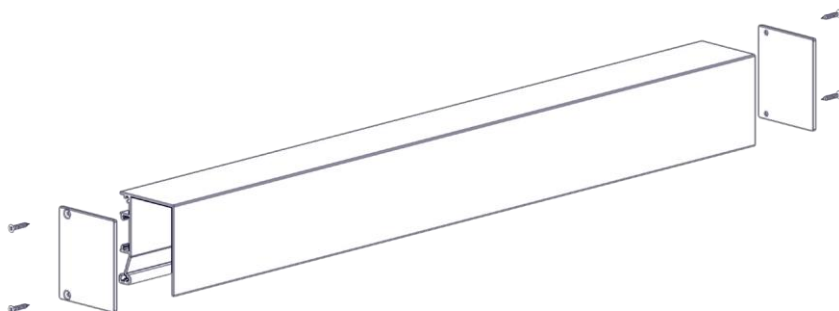
Voordat u begint:

- Controleer of het geleverde product qua maatvoering gelijk is aan uw bestelling.
- Maak vóór montage de oppervlakten stof-, vetvrij en droog.



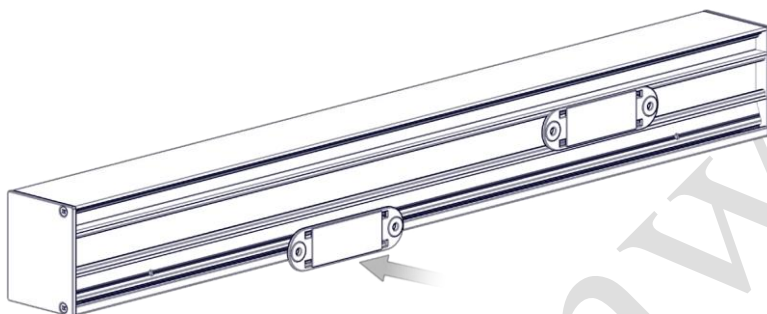
ORIGINAL
PATENTED
TECHNOLOGY
FROM JAPAN

1.



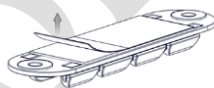
Bevestig de afdekplaatjes op de bovengeleider met zelftappers 2,9x16.

2.

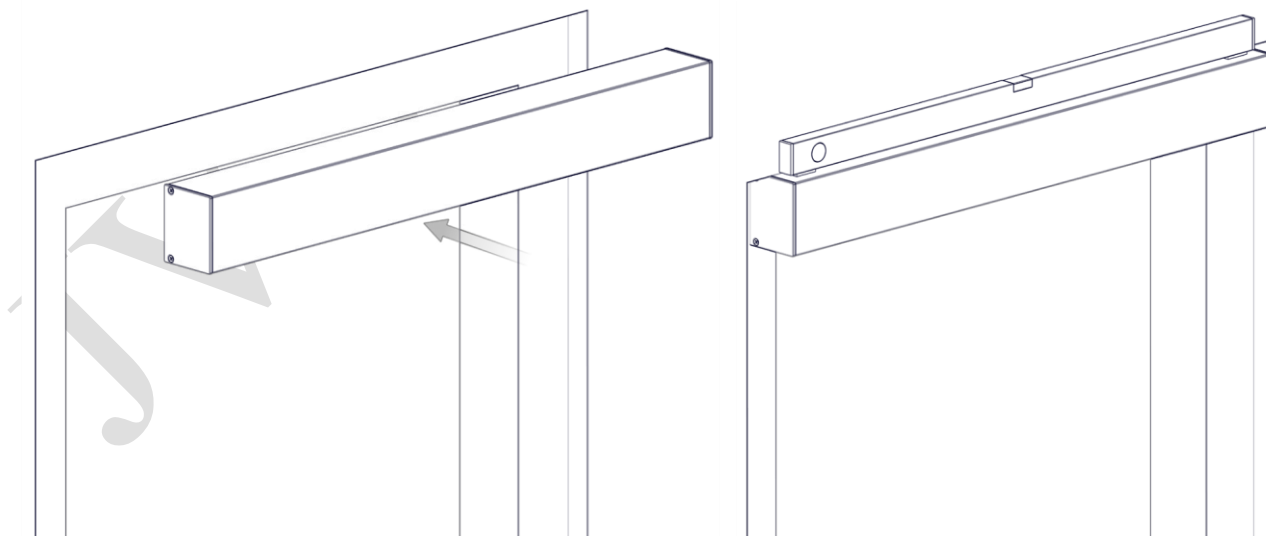


Klik de montageclips in de achterzijde van de bovengeleider (verdeel deze gelijkmatig).

3. Verwijder de beschermfolie van de montageclips.

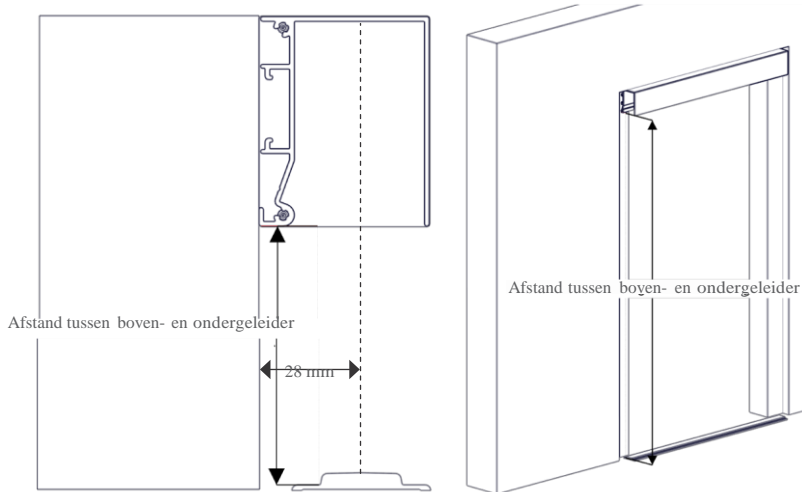


4.



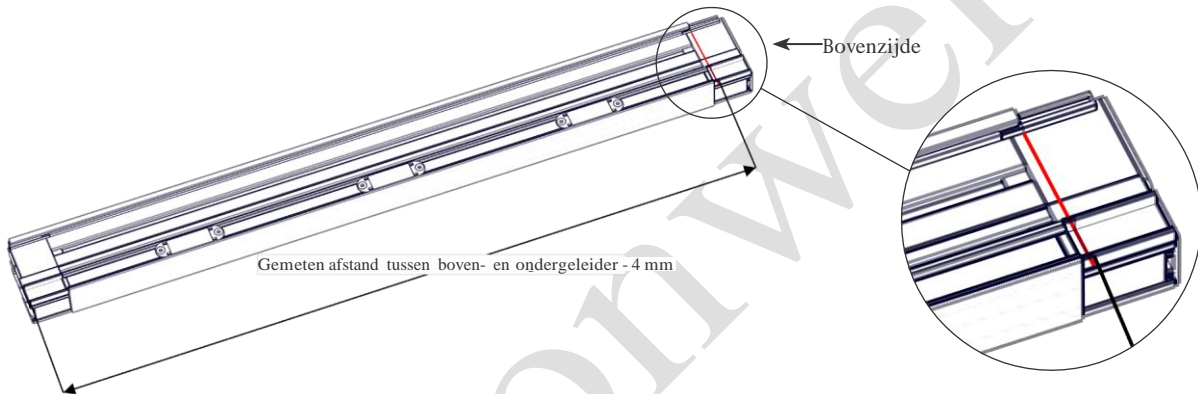
Plaats de bovenrail op de deur u gewenste hoogte op het kozijn. Gebruik hierbij een waterpas. Houdt rekening met de ondergeleider, de deur moet namelijk vlak op de vloer (evt. hoeklijn, schuine onderstrip) staan. Verwijder de beschermplaat van de plakstrip onder de ondergeleider. Plaats de onder- en bovengeleider met het hart gelijk (zie afbeelding punt 5).

5.



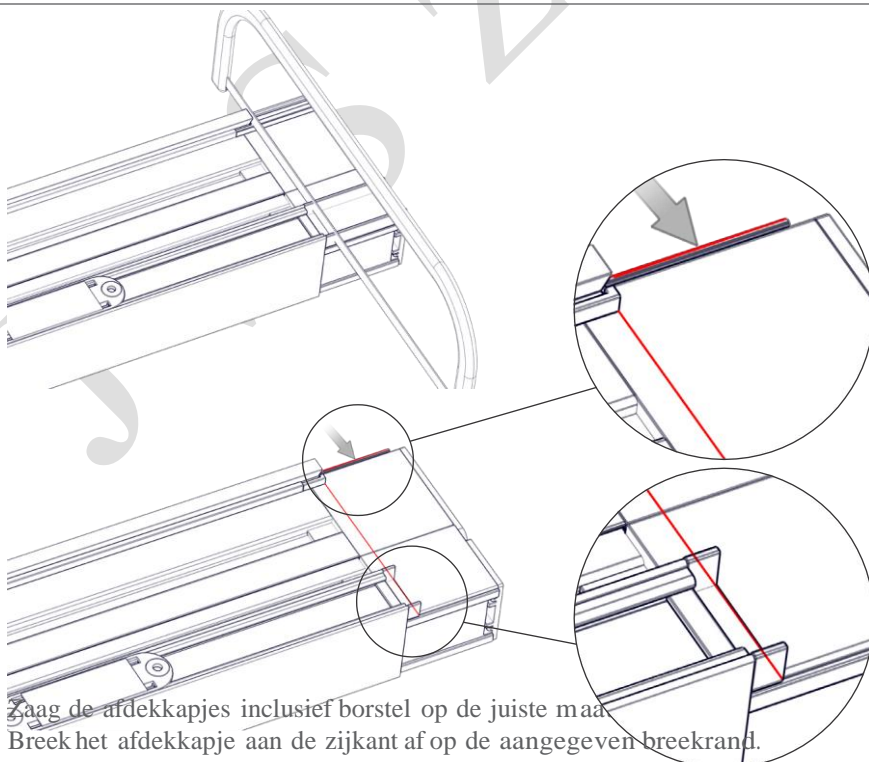
Meet de afstand tussen de boven- en ondergeleider.

6.



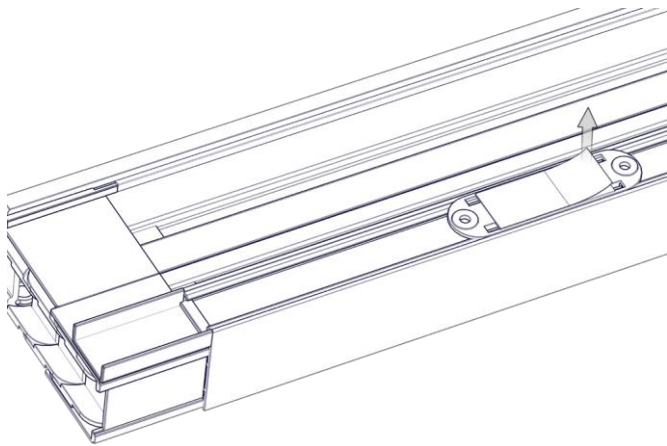
Leg de plissé deur neer en teken het afdekkapje aan de bovenzijde af op de volgende afkortmaat:
Afstand tussen boven- en ondergeleider - 4 mm.

7.



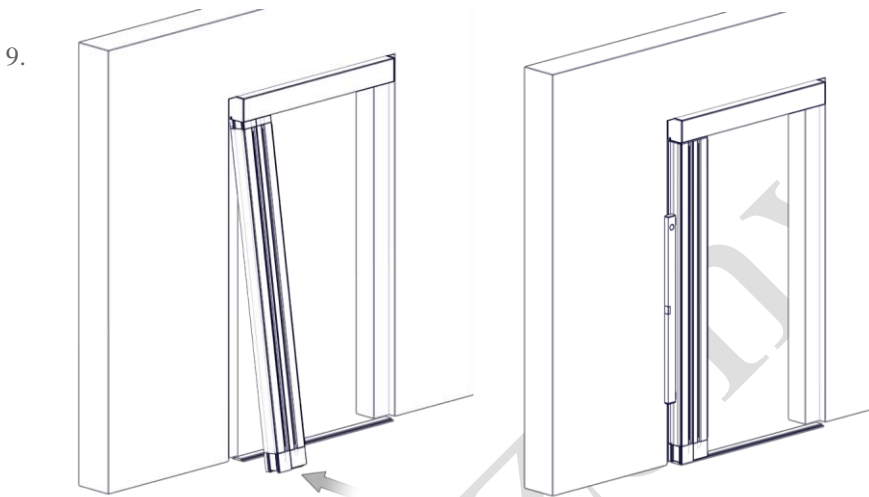
ORIGINAL
PATENTED
TECHNOLOGY
FROM JAPAN



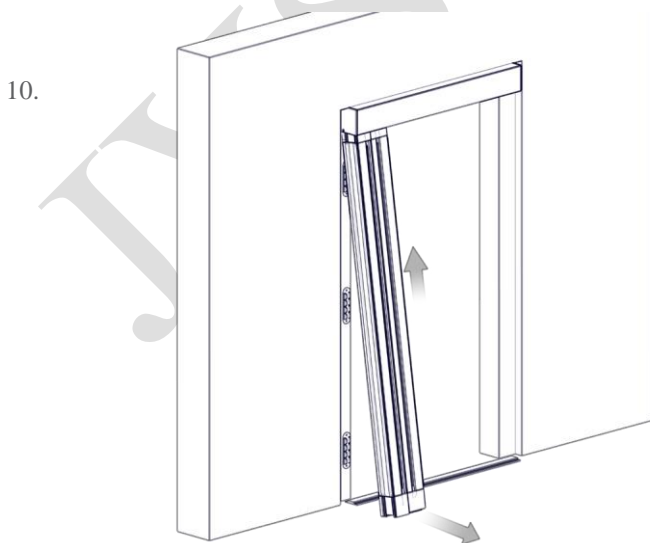


8. Verwijder de beschermfolie van de montageclips op de plissé hordeur.

ORIGINAL
PATENTED
TECHNOLOGY
FROM JAPAN



9. Plaats de plissé hordeur in de bovengeleider en duw de deur vervolgens tegen het kozijn (zorg dat dit verticaal gebeurt, maak eventueel gebruik van een waterpas).

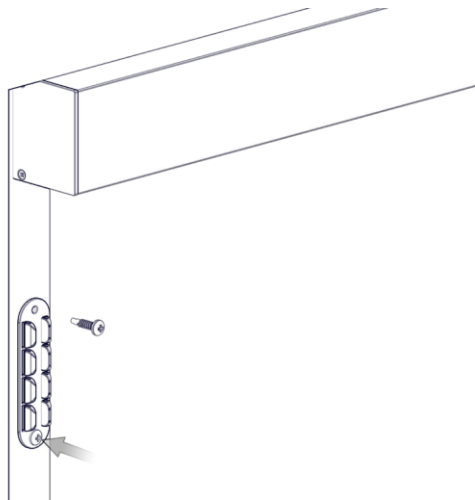


10. Schuif de plissé hordeur iets omhoog en verwijder de plissé hordeur door deze vanuit onder los te trekken.

ORIGINAL
PATENTED
TECHNOLOGY
FROM JAPAN

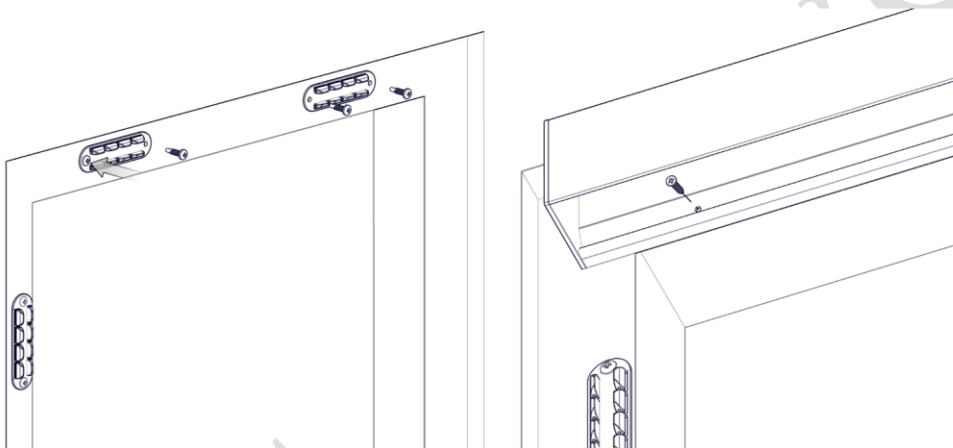
METACO

11.



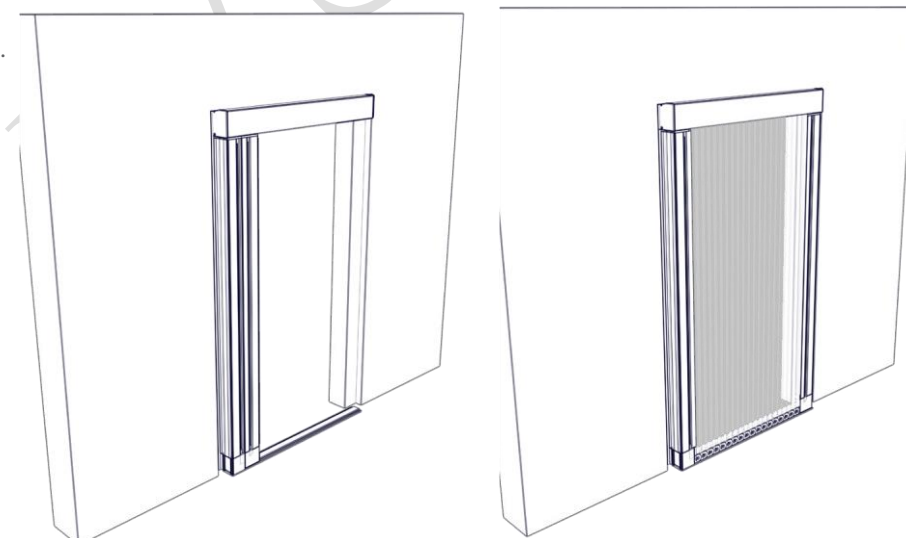
Indien gewenst kunnen de montageclips vast geschroefd worden.

12.



Verwijder de bovengeleider en schroef desgewenst de montageclips vast. De bovengeleider kan ook worden vastgeschroefd met zelftapper 2,9x16, om verschuiven van links naar rechts (vice versa) te voorkomen, situatie afhankelijk.

13.



Klik de plissé hordeur terug op de montageclips.